

Descripción

Tubo rizado.

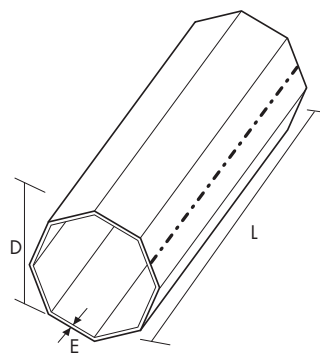
Código

Medidas

Emb.

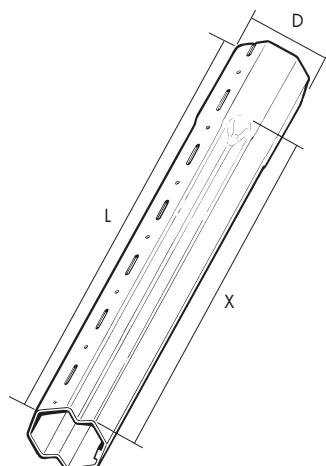
7001-2	D= 60 E= 0,4 L= 6 mts.	6
7001-3	D= 60 E= 0,4 L= A MEDIDA	9
8003-3	D= 60 E= 0,7 L= 6 mts.	3
8003-44	D= 60 E= 0,7 L= A MEDIDA	6

Tubo octogonal
(Taladro nacional y export).



7001-9	D= 40 E= 0,4 L= 6 mts.	8
7001-22	D= 40 E= 0,4 L= A MEDIDA	12
7001-10	D= 40 E= 0,6 L= 6 mts.	8
7001-11	D= 40 E= 0,8 L= 6 mts.	8
7001-56	D= 50 E=0,4 L= 6 mts.	6
7001-57	D= 50 E=0,4 L= A MEDIDA	6
7001-58	D= 50 E=0,6 L= 6 mts.	6
7001-59	D= 50 E=0,6 L= A MEDIDA	6
7001-60	D= 50 E=0,8 L= 6 mts.	6
7001-61	D= 50 E=0,8 L= A MEDIDA	3
7001-12	D= 60 E= 0,4 L= 6 mts.	6
7001-13	D= 60 E= 0,4 L= A MEDIDA	9
7001-14	D= 60 E= 0,5 L= 6 mts.	6
7001-24	D= 60 E= 0,5 L= A MEDIDA	9
7001-15	D= 60 E= 0,6 L= 6 mts.	6
7001-16	D= 60 E= 0,6 L= A MEDIDA	9
7001-17	D= 60 E= 0,8 L= 6 mts.	3
7001-18	D= 60 E= 0,8 L= A MEDIDA	6
7001-28	D= 70 E= 1,2 L= 6 mts.	1
7001-29	D= 70 E= 1,2 L= A MEDIDA	1

Eje Telescópico.



7001-30	D= 40 L= 500 X= 390	50
7001-62	D= 50 L= 400 X= 300	24
7001-32	D= 60 L= 500 X= 390	50